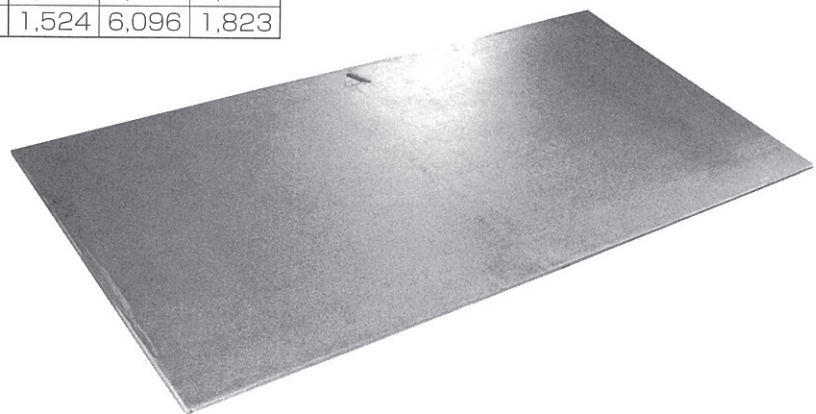


敷鉄板

| | | | |
|------|---------|----|---------|
| 品番 | GR-2012 | 厚さ | 20mm |
| 品名 | ゴムマット | 巾 | 1,000mm |
| 製品重量 | 48.0kg | 長さ | 2,000mm |



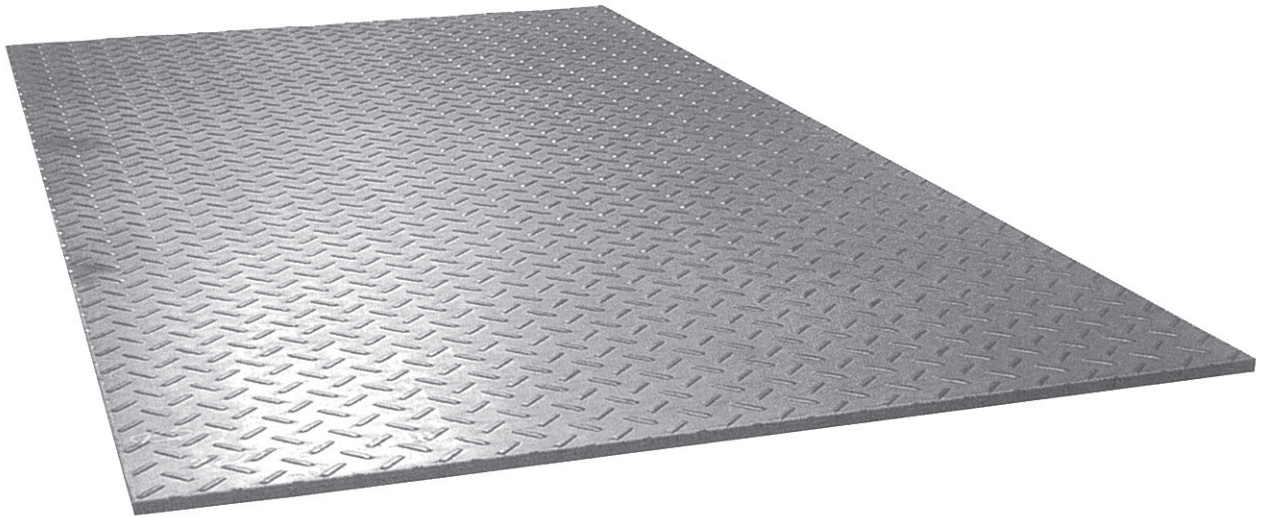
| 品名 | 品番 | 厚さ | 巾 | 長さ | 重量 |
|-----|--------|----|-------|-------|-------|
| 敷鉄板 | T-1951 | 19 | 1,524 | 3,048 | 693 |
| | T-2236 | 22 | 914 | 1,829 | 289 |
| | T-2248 | 22 | 1,219 | 2,438 | 513 |
| | T-2251 | 22 | 1,524 | 3,048 | 802 |
| | T-2551 | 25 | 1,524 | 3,048 | 911 |
| | T-2252 | 22 | 1,524 | 6,096 | 1,604 |
| | T-2552 | 25 | 1,524 | 6,096 | 1,823 |



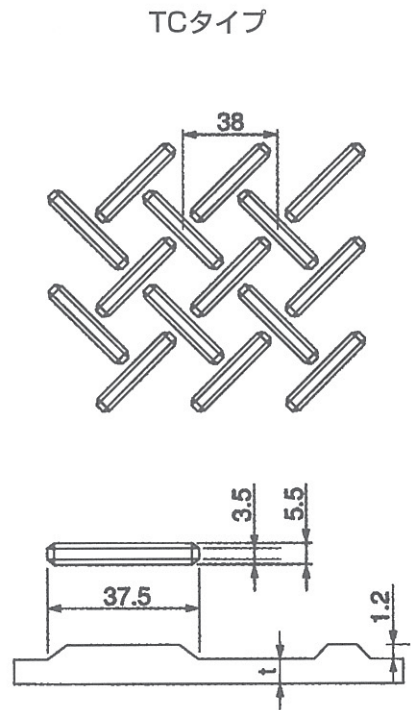
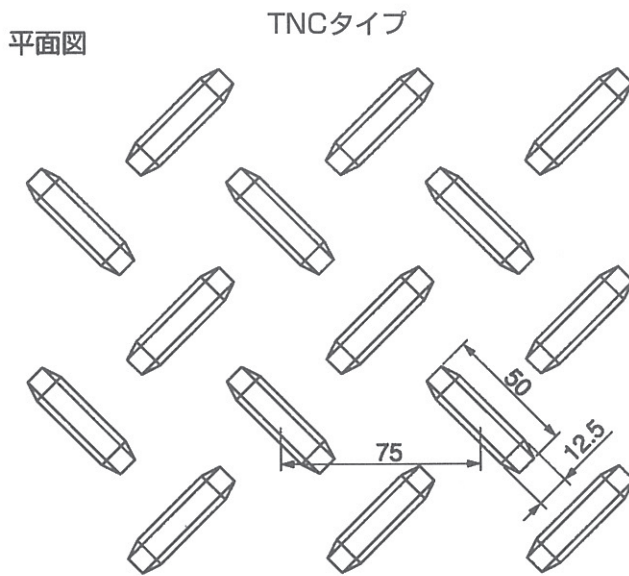
敷鉄板

| 品名 | 品番 | 厚さ | 巾 | 長さ | 重量 |
|-----|--------------|----|-------|-------|-----|
| 縞鋼板 | TNC(TC)-1951 | 19 | 1,524 | 3,048 | 706 |
| | TNC(TC)-2236 | 22 | 914 | 1,829 | 292 |
| | TNC(TC)-2248 | 22 | 1,219 | 2,438 | 518 |
| | TNC(TC)-2251 | 22 | 1,524 | 3,048 | 810 |
| | TNC(TC)-2551 | 25 | 1,524 | 3,048 | 919 |

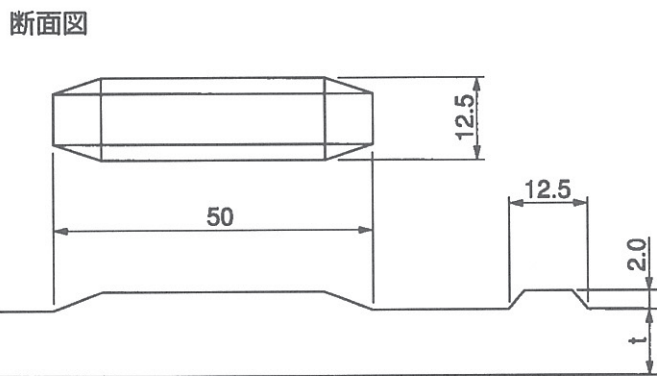
※ TNCタイプは道路用にアンチスリップ効果を大きくした縞目形状になっています。



標準縞目形状



t : 板厚
単位 : mm



t : 板厚
単位 : mm

形状はTNC、TC種類有ります。