

## 特 徴

### 【安全性】

- (1) 従来の三角支柱にくらべ強度が一段と増加し、構造が簡単で強度のバラツキが少なくなっています。
- (2) 台板以外は全て丸みを帯びているので、安全性が増加しています。
- (3) 最大使用荷重 20 t、安全率 2.5 以上となっています。

### 【経済性】

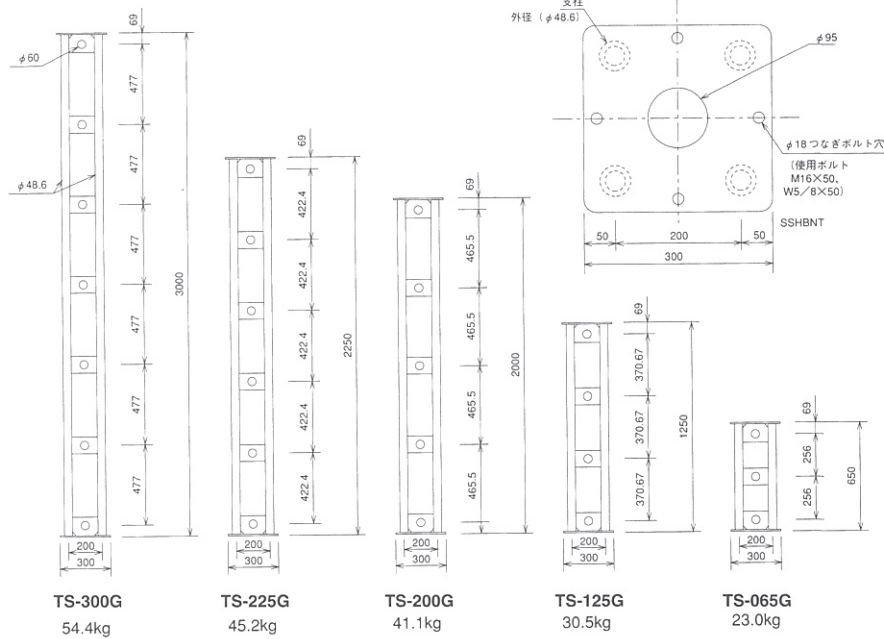
- (1) 単位面積当りの施工費の節減が出来ます。
- (2) 軽量小型ですから運搬費・保管費ともに割安となります。

### 【機能性】

- (1) 支柱は、完全な対称形となっているので、上下左右方向に対する注意が不要です。
- (2) 支柱が、四面ともに梯子状になっているので昇降が自由に出来ます。
- (3) 主材が、48.6 φの鋼管ですから取扱いが容易です。
- (4) 支柱間のつなぎは、足場用単管並びに単管クランプにより容易に取付け出来ます。
- (5) 組立式にくらべ、設置が簡単です。
- (6) 構造が簡単で部品数が少量です。
- (7) ジャッキは、上下共通で調節範囲が 1 台当り 280 m/m～580 m/mと大きくとってあります。
- (8) 支柱本体は 1,250 m/m、2,000 m/m、2,250 m/m、3,000 m/mの 4 種があり、ジャッキと組合せることにより、いかなる寸法にも調節出来ます。
- (9) 自在ベースは、単独部品となっているので、必要箇所のみ取付け、あるいは支柱に直接取付けることも出来ます。

# 四角支柱

## ユニット



品番	TS-58JG	製品重量
品名	ジャッキ	32.6kg

品番	TS-31UG	製品重量
品名	U字型金具	11.0kg

品番	TSF-75	製品重量
品名	四角支柱用ベース	16kg

最大傾斜角度12°

ベース部詳細

品番	TS-30JG	製品重量
品名	頭部専用ジャッキ	35.2kg

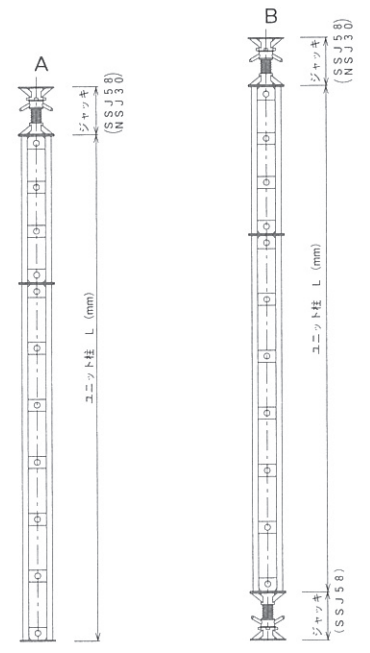
頭部詳細

※頭部でガタが生じると困る場合に使用して下さい。

●仮設計画上の注意

- 許容荷重は20トンですが、この場合下記の事項を守って下さい。
    - 支柱（特にジャッキ）に偏心荷重、水平荷重がかからないようにする。
    - 振止めはジョイント毎に直角2方向にとり、固定すること。
    - 基盤の耐力は20トン以上で、かつ不同沈下が起こらないようにすること。
  - ジャッキ昇降の際は、摺動部は油をきらさないように注意して下さい。
  - 支柱に偏心荷重や水平力がかかる恐れのある場合、或いは支柱に変形や破損がある場合には、支柱を増加する等、特別の処置をとって下さい。
  - つなぎのボルトは充分締めつけて下さい。
  - 四角支柱を地上にて組み立てて吊り下げる場合、頭部専用ジャッキなどの頭部にワイヤーをかけることは避けて下さい。
- ※ボルトは、御使用者側の負担となります。

ユニット柱とジャッキの組合せ (H)		ユニット柱の組合せ				
(A)タイプ (280~580mm)	(B)タイプ (560~1,160mm)	L (mm)	SSH 300	SSH 225	SSH 200	SSH 125
1,530~1,830	1,810~2,410	1,250				1
2,280~2,580	2,560~3,160	2,000			1	
2,530~2,830	2,810~3,410	2,250		1		
2,780~3,080	3,060~3,660	2,500				2
3,280~3,580	3,560~4,160	3,000	1			
3,530~3,830	3,810~4,410	3,250			1	1
3,780~4,080	4,060~4,660	3,500		1		1
4,030~4,330	4,310~4,910	3,750				3
4,280~4,580	4,560~5,160	4,000			2	
4,530~4,830	4,810~5,410	4,250		1	1	
4,780~5,080	5,060~5,660	4,500		2		
5,030~5,330	5,310~5,910	4,750		1		2
5,280~5,580	5,560~6,160	5,000	1		1	
5,530~5,830	5,810~6,410	5,250	1	1		
5,780~6,080	6,060~6,660	5,500		1	1	1
6,030~6,330	6,310~6,910	5,750		2		1
6,280~6,580	6,560~7,160	6,000	2			
6,530~6,830	6,810~7,410	6,250		1	2	
6,780~7,080	7,060~7,660	6,500		2	1	
7,030~7,330	7,310~7,910	6,750		3		
7,280~7,580	7,560~8,160	7,000	1		2	
7,530~7,830	7,810~8,410	7,250	1	1	1	
7,780~8,080	8,060~8,660	7,500	1	2		
8,030~8,330	8,310~8,910	7,750	1	1		2
8,280~8,580	8,560~9,160	8,000	2		1	
8,530~8,830	8,810~9,410	8,250	2	1		
8,780~9,080	9,060~9,660	8,500		2	2	
9,030~9,330	9,310~9,910	8,750		3	1	
9,280~9,580	9,560~10,160	9,000	3			
9,530~9,830	9,810~10,410	9,250	1	1	2	
9,780~10,080	10,060~10,660	9,500	1	2	1	
10,030~10,330	10,310~10,910	9,750	1	3		
10,280~10,580	10,560~11,160	10,000	2		2	
10,530~10,830	10,810~11,410	10,250	2	1	1	
10,780~11,080	11,060~11,660	10,500	2	2		
11,030~11,330	11,310~11,910	10,750	2	1		2
11,280~11,580	11,560~12,160	11,000	3		1	
11,530~11,830	11,810~12,410	11,250	3	1		
11,780~12,080	12,060~12,660	11,500	3			2
12,030~12,330	12,310~12,910	11,750	2	2		1
12,280~12,580	12,560~13,160	12,000	4			
12,530~12,830	12,810~13,410	12,250	3		1	1
12,780~13,080	13,060~13,660	12,500	3	1		1
13,030~13,330	13,310~13,910	12,750	2	3		
13,280~13,580	13,560~14,160	13,000	3		2	
13,530~13,830	13,810~14,410	13,250	4			1
13,780~14,080	14,060~14,660	13,500	3	2		
14,030~14,330	14,310~14,910	13,750	3	1		2
14,280~14,580	14,560~15,160	14,000	4		1	
14,530~14,830	14,810~15,410	14,250	4	1		
14,780~15,080	15,060~15,660	14,500	4			2
15,030~15,330	15,310~15,910	14,750	3	2		1
15,280~15,580	15,560~16,160	15,000	5			
15,530~15,830	15,810~16,410	15,250	4		1	1
15,780~16,080	16,060~16,660	15,500	4	1		1
16,030~16,330	16,310~16,910	15,750	3	3		
16,280~16,580	16,560~17,160	16,000	4		2	
16,530~16,830	16,810~17,410	16,250	5			1
16,780~17,080	17,060~17,660	16,500	4	2		
17,030~17,330	17,310~17,910	16,750	4	1		2
17,280~17,580	17,560~18,160	17,000	5		1	
17,530~17,830	17,810~18,410	17,250	5	1		
17,780~18,080	18,060~18,660	17,500	5			2
18,030~18,330	18,310~18,910	17,750	4	2		1
18,280~18,580	18,560~19,160	18,000	6			
18,530~18,830	18,810~19,410	18,250	5		1	1
18,780~19,080	19,060~19,660	18,500	5	1		1
19,030~19,330	19,310~19,910	18,750	4	3		
19,280~19,580	19,560~20,160	19,000	5		2	
19,530~19,830	19,810~20,410	19,250	6			1
19,780~20,080	20,060~20,660	19,500	5	2		
20,030~20,330	20,310~20,910	19,750	5	1		2
20,280~20,580	20,560~21,160	20,000	6		1	



- 実際に使用する高さ (H) を定める。
- 作業現場に応じ適当なヘッド及びベースを決める。(上図 A、B)
- 高さ (H) からヘッド及びベースの寸法を除き、使用荷重の縮代を加えた寸法 (L) を求める。
- (L) により、左の表より、四角支柱の組合せを決める。