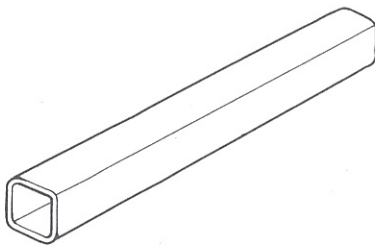


角鋼管

品名	品番	長さ	重量
角鋼管	K-1	1.0m	4.06kg
	K-1.5	1.5m	6.09kg
	K-2	2.0m	8.12kg
	K-2.5	2.5m	10.15kg
	K-3	3.0m	12.18kg
	K-3.5	3.5m	14.21kg
	K-4	4.0m	16.24kg

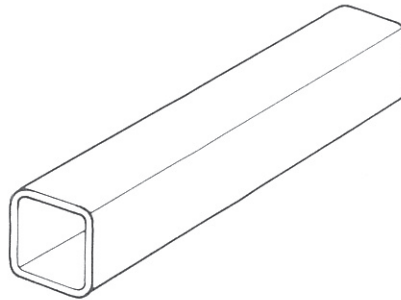
JIS G3466
60×60×2.3



寸法	2.3×60mm×60mm
単位重量	4.06kg/m
断面積	5.172cm ²
断面係数	9.44cm ³
断面二次モーメント	28.3cm ⁴
断面二次半径	2.34cm

品名	品番	長さ	重量
100角鋼管	100K-1	1.0m	9.52kg
	100K-1.5	1.5m	14.28kg
	100K-2	2.0m	19.04kg
	100K-2.5	2.5m	23.80kg
	100K-3	3.0m	28.56kg
	100K-3.5	3.5m	33.32kg
	100K-4	4.0m	38.08kg

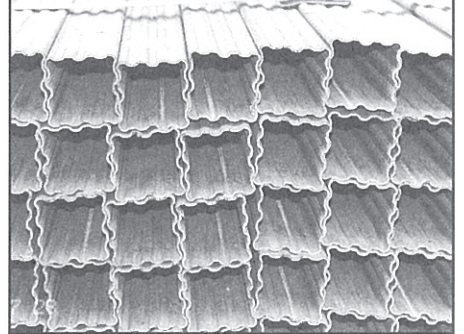
JIS G3466
100×100×3.2



寸法	3.2mm×100mm×100mm
単位重量	9.52kg/m
断面積	12.13cm ²
断面係数	37.5cm ³
断面二次モーメント	187cm ⁴
断面二次半径	3.93cm

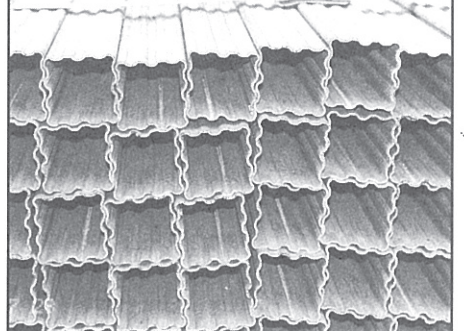
品名	品番	長さ	重量
軽量角鋼管	LK-1	1.0m	3.12kg
	LK-1.5	1.5m	4.68kg
	LK-2	2.0m	6.24kg
	LK-2.5	2.5m <td 7.80kg	
	LK-3	3.0m	9.36kg
	LK-3.5	3.5m	10.92kg
	LK-4	4.0m	12.48kg

寸法 60×60×1.8リブ
単位重量 3.12kg/m



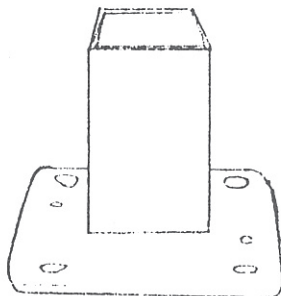
品名	品番	長さ	重量
軽量100角鋼管	100LK-1	1.0m	7.65kg
	100LK-1.5	1.5m	11.48kg
	100LK-2	2.0m	15.30kg
	100LK-2.5	2.5m	19.13kg
	100LK-3	3.0m	22.95kg
	100LK-3.5	3.5m	26.78kg
	100LK-4	4.0m	30.60kg

寸法 100×100×2.6リブ
単位重量 7.65kg/m



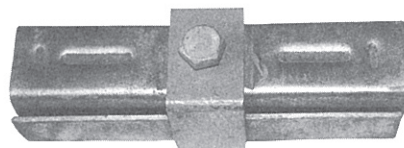
品番	K-B	重量
品名	角用固定ベース	1.2kg

60角用

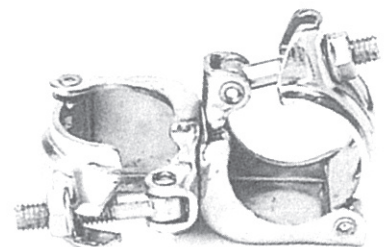


品番	KC-II	重量
品名	角ジョイント	1.35kg

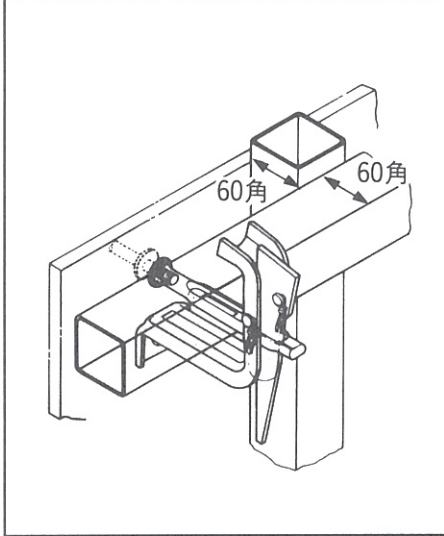
60角用



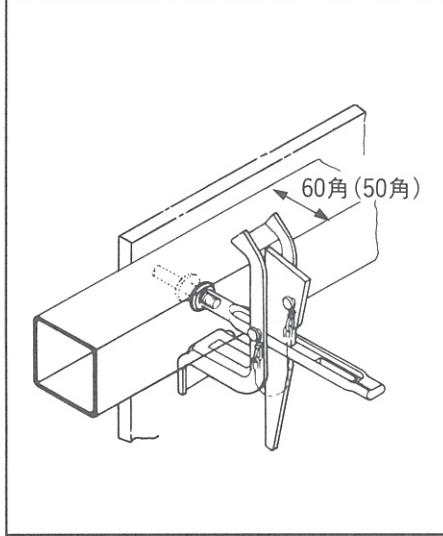
品番	K-F2	重量
品名	異径クランプ	0.7kg



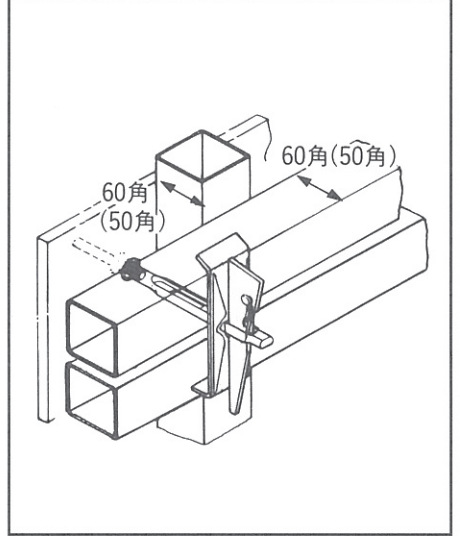
品番	KK1-W	重量	
品名	座金	0.38kg	



品番	KK1-S	重量	
品名	座金	0.28kg	

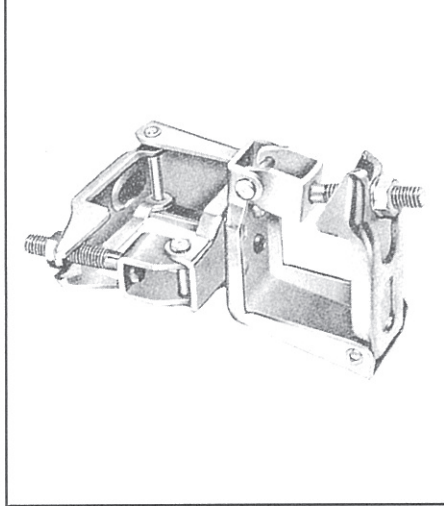


品番	KK1-リブ	重量	
品名	座金	0.28kg	



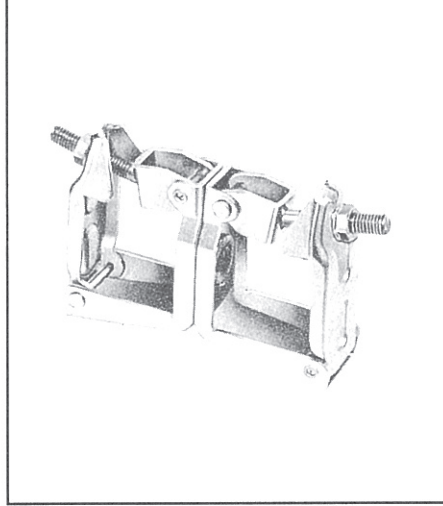
品番	KK-R	許容荷重	500kg
品名	角角直交クランプ	重量	0.88kg

●□60角パイプ×□60角パイプ



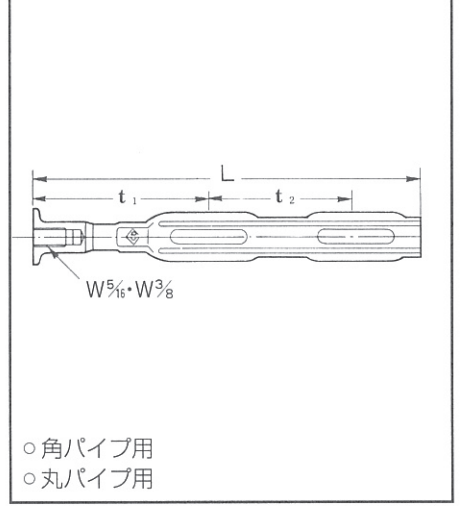
品番	KK-F	許容荷重	400kg
品名	角角自在クランプ	重量	0.88kg

●□60角パイプ×□60角パイプ



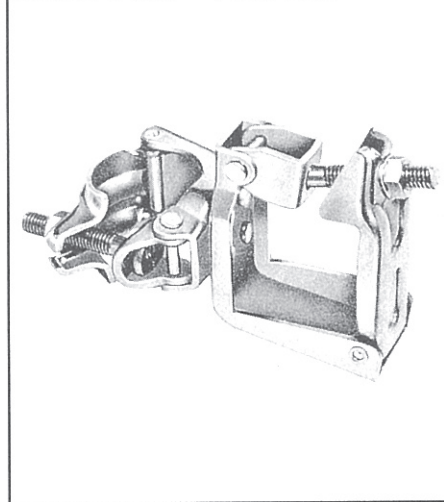
品番	K-2L	許容荷重	2.800kg
品名	フォームタイ	重量	0.12kg

●寸法 L160mm×t₁73mm×t₂60mm



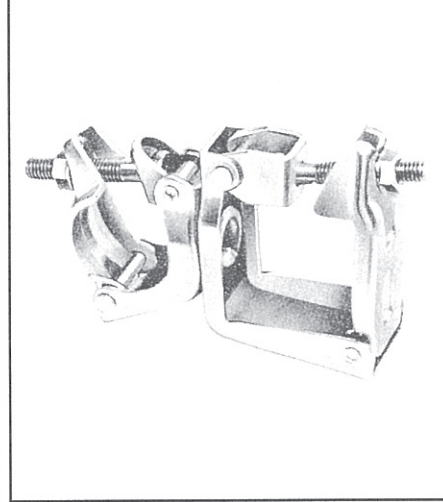
品番	KP-R	許容荷重	500kg
品名	角丸直交クランプ	重量	0.77kg

●□60角パイプ×単管φ48.6



品番	KP-F	許容荷重	400kg
品名	角丸自在クランプ	重量	0.77kg

●□60角パイプ×単管φ48.6



品番	K-3L	許容荷重	2.800kg
品名	フォームタイ	重量	0.19kg

●寸法 L220mm×t₁73mm×t₂60mm

