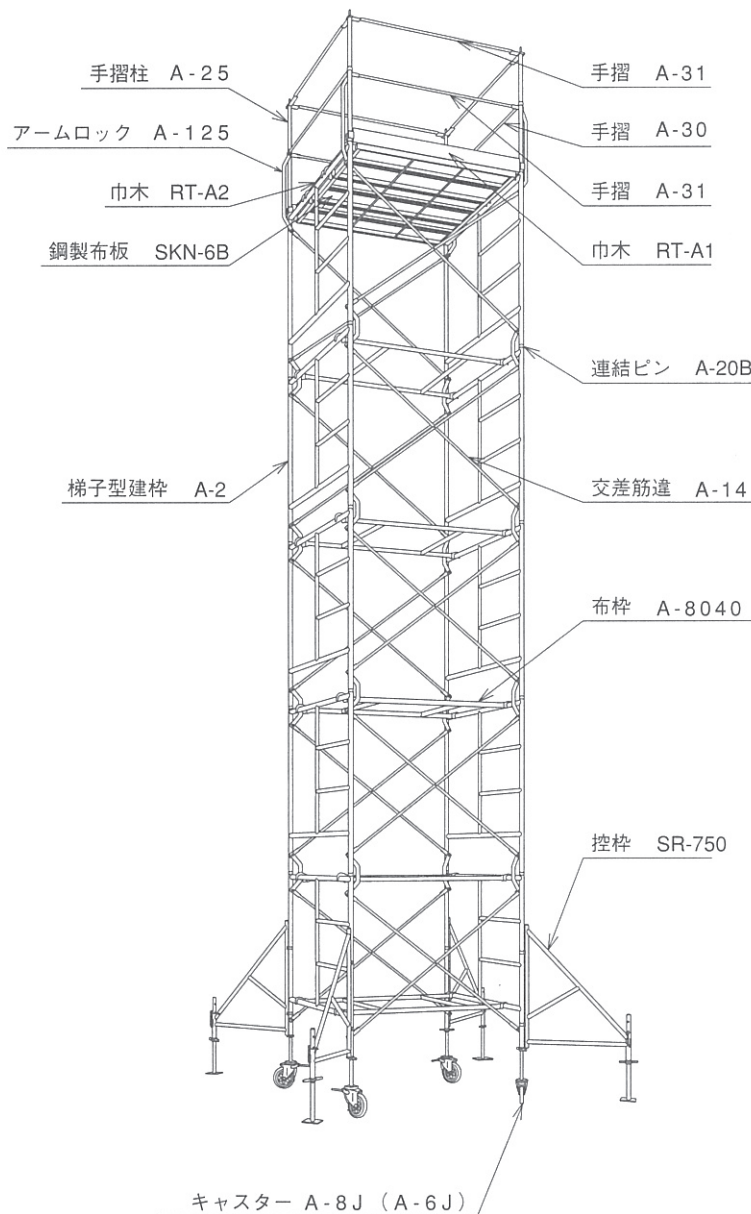


組立構成図



部材表

品名	型式	段数及び個数					備考
		1	2	3	4	5	
梯子型建枠	A-2	2	4	6	8	10	W1524
	A-405L	2	4	6	8	10	W1219
ピン	A-20B	4	8	12	16	20	
筋違	A-14	2	4	6	8	10	
アームロック	A-125	—	4	8	12	16	
手摺	A-31	4	4	4	4	4	必需品
	A-30	2	2	2	2	2	A-2用
	A-29	2	2	2	2	2	A-405L用
手摺柱	A-25	4	4	4	4	4	
鋼製足場板	SKN-6B	3	3	3	3	3	A-2
		2	2	2	2	2	A-405L
キャスター	A-8J	4	4	4	4	4	
控枠(オプション)	SR-750	(4)	(4)	(4)	(4)	(4)	
高さ	m	1.9~2.3	2.4~3.8	4.9~5.3	6.4~6.8	8.0~8.4	

●積載荷重

ローリングタワーの積載荷重(Wkg)は、作業床の面積(A㎡)に応じて次の式により得られた値とする。

$$A \geq 2 \text{ のとき } W = 250 \text{ (kg)}$$

$$A < 2 \text{ のとき } W = 50 + 100A \text{ (kg)}$$

○以上の式は、仮設工業会発行の「移動式足場の安全技術基準」によります。

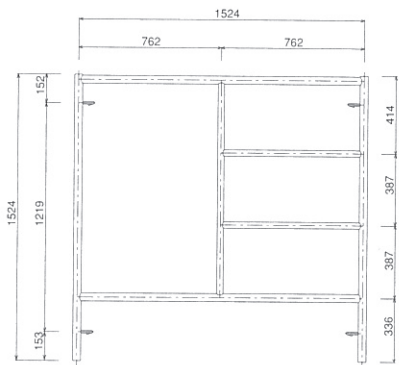
●使用上の注意

- (1) 足場に積載荷重を表示し、その荷重以上積載しないこと。
- (2) 足場には偏心荷重、水平荷重および衝撃荷重をなるべく与えないようにすること。
- (3) 作業床上では、脚立、はしごなどは使用しないこと。
- (4) 枠組構造部の外側空間を昇降路とする移動式足場は同一面より同時に2名以上の者が昇降しないこと。
- (5) 作業者などを乗せたまま移動しないこと。
- (6) 傾斜面での使用については、脚柱ジャッキによって枠組構造部を鉛直に立て、作業床の水平を保持すること。

- (7) 作業者が無理な姿勢で作業を行わないで済むように作業箇所付近に足場を設置すること。
- (8) 脚輪のブレーキは、移動中を除き常に作動させておくこと。
- (9) 移動路面および移動空間にある障害物は撤去すること。転倒を防止する為に十二分に配慮すること。

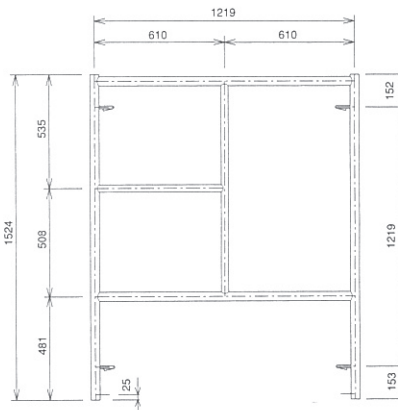
ローリングタワー部材

品番	A-2	重量	
品名	梯子型建枠	19.0kg	
筋違	1,829mm	A-14	



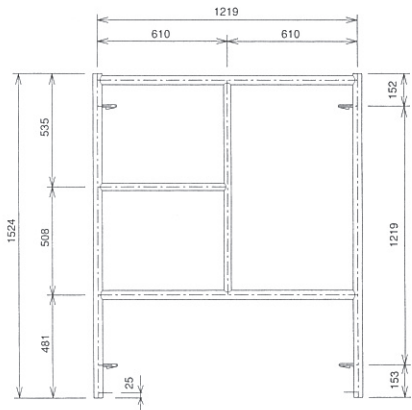
備考
移動足場 (ローリングタワー)

品番	A-405L	重量	
品名	梯子型建枠	15.8kg	
筋違	1,829mm	A-14	



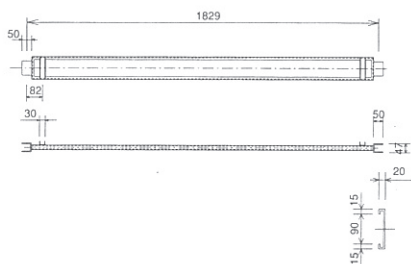
備考
支保工、移動足場

品番	A-305L	重量	
品名	梯子型建枠	13.0kg	
筋違	1,829mm	A-14	

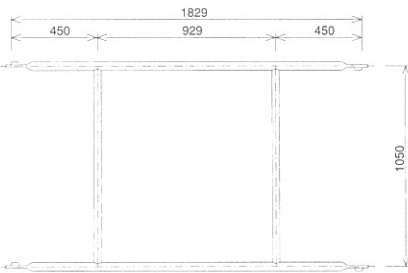


備考
支保工、移動足場

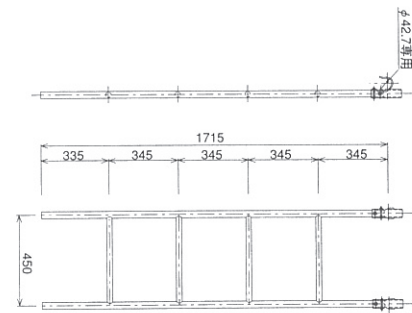
品名	品番	寸法	重量
巾木	RT-A1	1,829mm	4.1kg
	RT-A2	1,524mm	2.6kg
	RT-B1	1,219mm	2.0kg



品番	A-8040	重量	
品名	布枠	13.1kg	

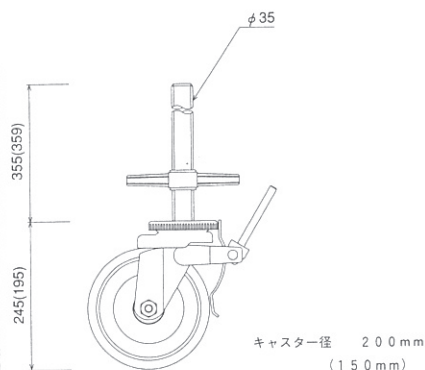


品番	0A-1720	重量	
品名	モンキータラップ	9.7kg	

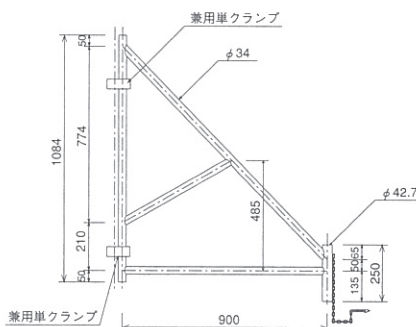


品番	A-8J	重量	
品名	ジャッキ付キャスター	6.5kg	

() 内寸法は A-6J を示す。



品番	SR-750	重量	
品名	控え材 (アウトリガー)	9.7kg	



品番	RT-J	重量	
品名	アウトリガージャッキ	5.1kg	

