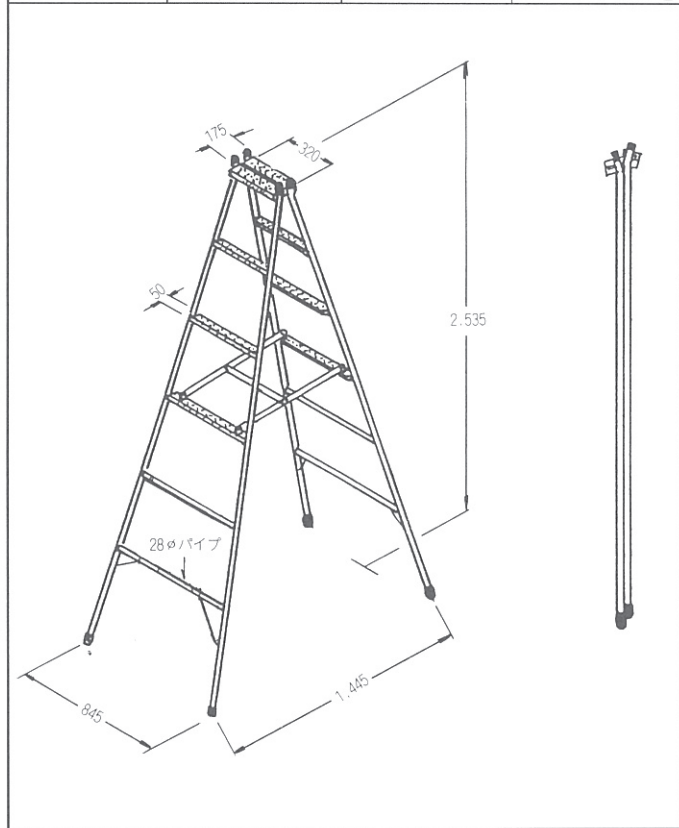


# 脚立・梯子

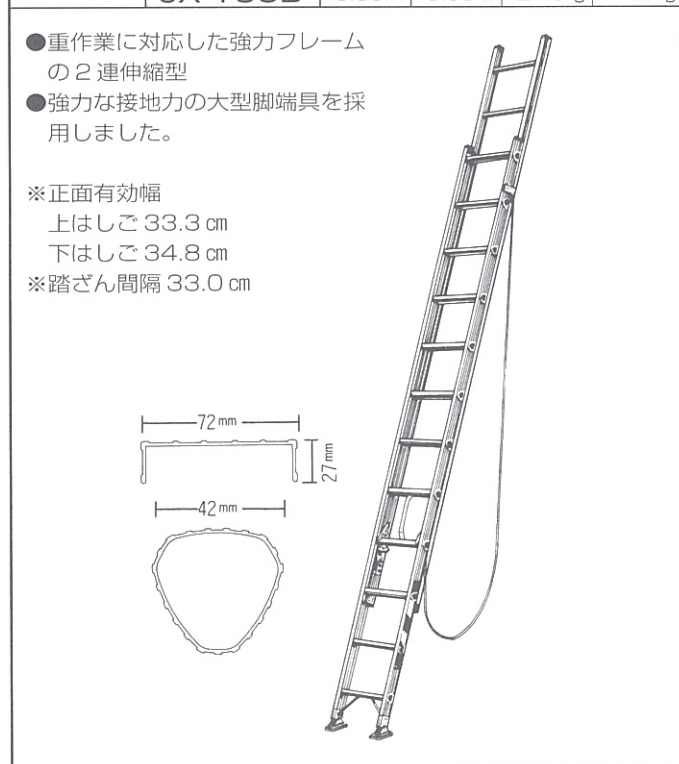
品名	品番	高さ(H)	重量
鋼製踏板付脚立	GK-3	865mm	7.4kg
	GK-4	1,190mm	9.7kg
	GK-6	1,735mm	13.5kg
	GK-9	2,650mm	16.0kg



品名	品番	高さ(H)	最大使用荷重	重量
アルミ合金製専用脚立	WK-90	920mm	180kg/70°	7.4kg
	WK-120	1,220mm	↓	9.1kg
	WK-150	1,520mm	↓	10.8kg
	WK-180	1,820mm	↓	12.6kg
	WK-210	2,120mm	↓	14.5kg
	WK-240	2,420mm	↓	16.5kg
	WK-270	2,720mm	↓	18.6kg



品名	品番	全長	縮長	製品重量	荷重
アルミ伸縮梯子	JX-50D	5.04m	3.01m	13.9kg	120kg
	JX-60D	6.03m	3.67m	15.8kg	120kg
	JX-70D	7.02m	4.00m	17.6kg	120kg
	JX-80D	8.01m	4.66m	20.2kg	100kg
	JX-90D	9.00m	4.99m	22.1kg	100kg
	JX-100D	9.99m	5.65m	24.0kg	90kg



品名	品番	全長	重量
アルミ一連梯子	JX-30S	3.03m	6.5kg
	JX-37S	3.69m	7.6kg
	JX-40S	4.02m	8.5kg
	JX-50S	5.01m	10.2kg
	JX-60S	6.00m	11.9kg

