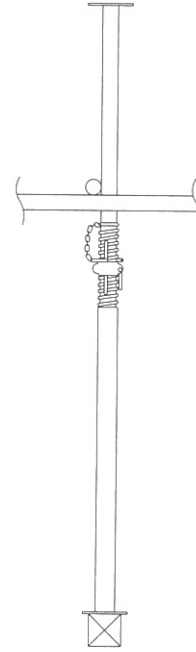


# パイプサポート

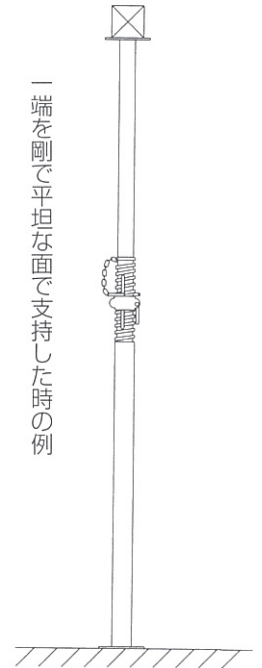
## パイプサポートの許容荷重

サポート使用長 (m)	普通使用状態における使用 長さ別許容強度 (kg)		一端を剛で平 坦な面で支持 の時 (kg)
	水平つなぎ (無)	水平つなぎ (有)	水平つなぎ (無)
3.4	1,000	2,000	1,500
3.3	1,100	以下同様に扱う	1,550
3.2	1,200		1,600
3.1	1,300		1,650
3.0	1,400		1,700
2.9	1,500		1,750
2.8	1,600		1,800
2.7	1,700		1,850
2.6	1,800		1,900
2.5	1,900		1,950
2.4	2,000		2,000

水平つなぎの例  
末端の固定か又は筋違を設ける



一端を剛で平坦な面で支持した時の例



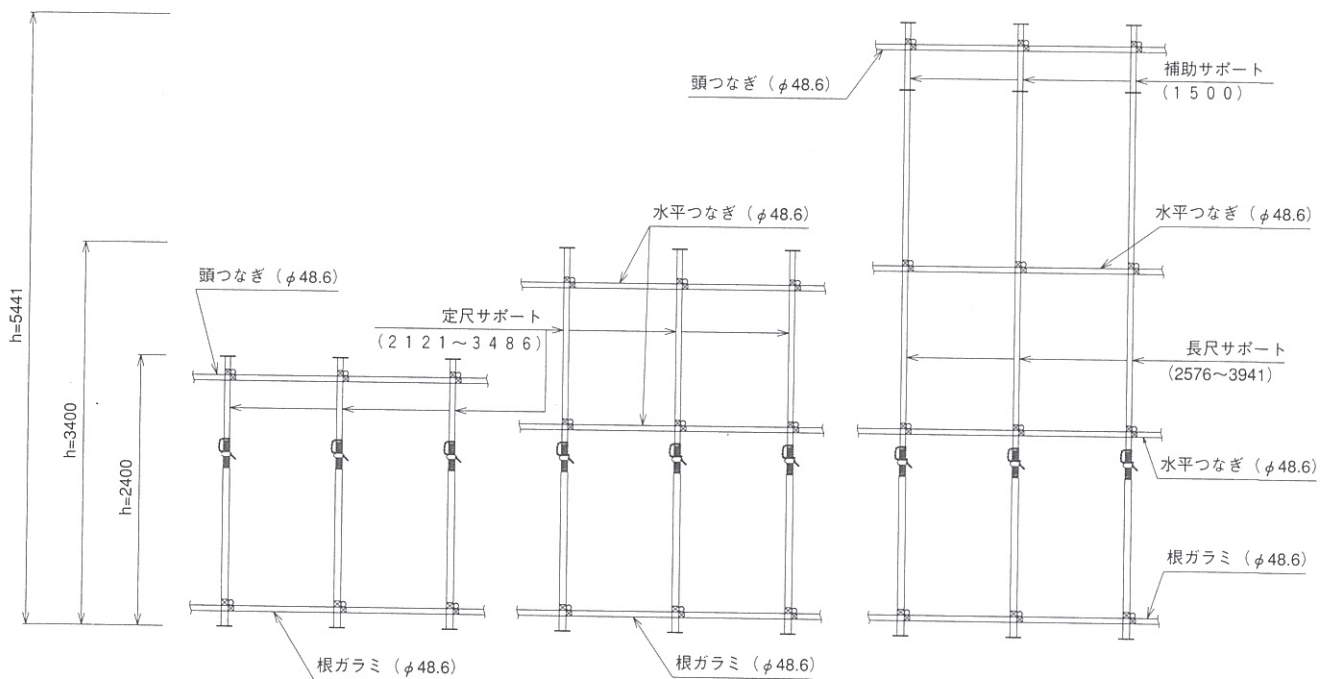
※2.4m未満の使用長に対しては許容荷重2,000kg限度として扱う。

※3.4m以上の使用長に対しては許容荷重2,000kg限度とし、高さ2m以内ごとに水平つなぎの直角2方向に設け、かつ水平つなぎの変位を防止する措置を講ずる。

※補助サポートを使用の場合は許容荷重750kg限度として扱う。

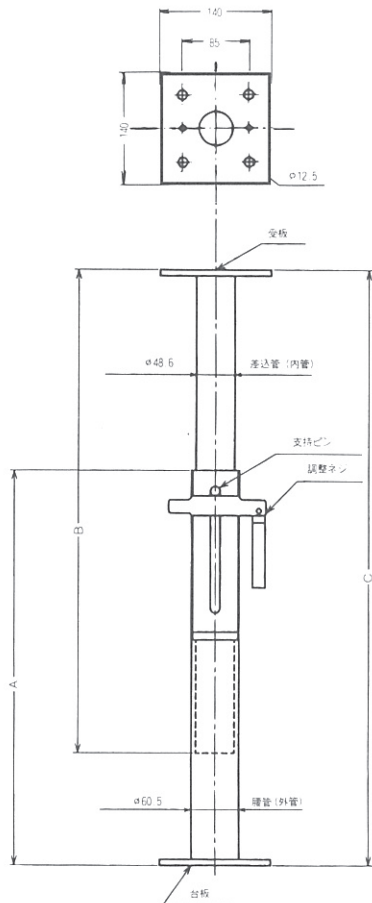
## つなぎ材の取り方

※パイプサポートにつなぎ材(φ48.6)で補強の際は必ずクランプを御使用下さい。



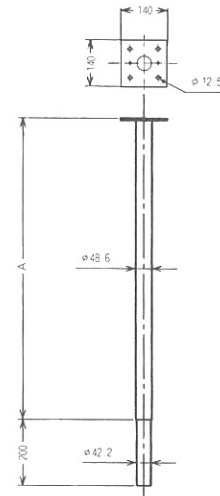
# パイプサポート

品名	品番	調節範囲	重量
パイプサポート	DM-15	400~600mm	4.5kg
	DM-20	600~950mm	6.2kg
	DM-30	900~1,500mm	8.0kg
	DM-40	1,200~2,100mm	10.0kg
	DM-50	1,500~2,600mm	11.5kg
	DM-70	2,100~3,450mm	13.8kg
	DM-80	2,250~3,450mm	14.0kg
	DM-90	2,700~3,950mm	15.5kg



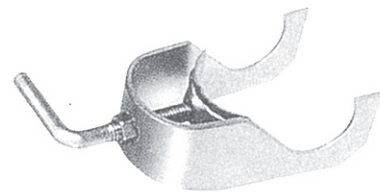
強力タイプもあります。ご相談下さい

品名	品番	使用長	重量
補助サポート	DM-3S	900mm	4.0kg
	DM-4S	1,200mm	4.5kg
	DM-5S	1,500mm	5.0kg

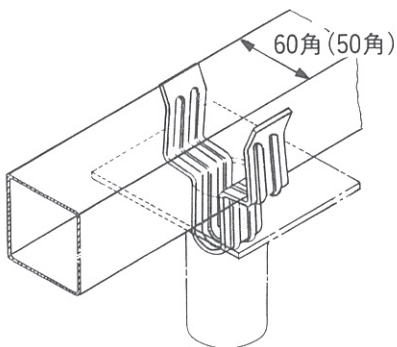


品番	P-K	重量
品名	根がらみクランプ	1.6kg

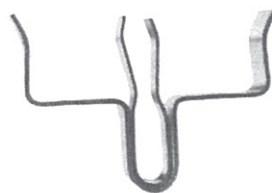
●パイプサポートφ60.5×単管φ48.6



品番	S-S	重量
品名	スラブ受金物	0.12kg



品番	S-W	重量
品名	スラブ受金物	0.48kg



品名	品番	機種	重量	平均強度	
サポートクランプ	SK-R2	60.5φ	直交	0.80kg	1,722kg
	SK-F2		自在	0.77kg	1,340kg
	SK-R	60.5×48.6	直交	0.76kg	1,650kg
	SK-F		自在	0.77kg	1,310kg

