

品番	B-S	重量
品名	防音シート	11.5kg

特長

遮音性

厚さ 1.2 mm のシートですが、柔軟性があり、高密度のため遮音性があります。

防振効果

軟質で粘弾性の材質のため防振効果があり共鳴を低下させます。

高品位

高強力ポリエステル基布を使用していますので強力であり、耐候性があります。

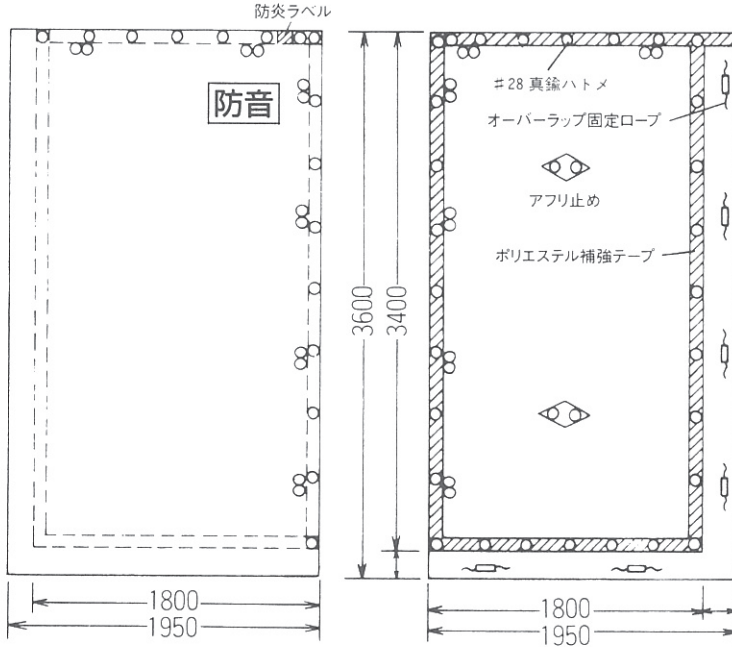
防炎性と防水性

特殊防炎加工、防水加工を施していますので安全です。

色：ライトブルー

【表面】

【裏面】



品名	品番	パネル寸法			重量
		W	H	D	
採光防音パネル	B-P2	1,820mm	857mm	53mm	13.0kg
防音パネル	B-P1	1,820mm	857mm	53mm	12.5kg

各種サイズがあります。
ご相談下さい

1. 音をさえぎる！

認定基準値以下で騒音防止対策に十分な効果を発揮します。

2. 燃えない！

枠材・遮音板には不燃材を使用していますので火災の拡大を阻止します。

3. 落下物を防ぐ！

機材類等の落下に対しても十分な強度を持っています。認定落下試験でも貫通はありません。

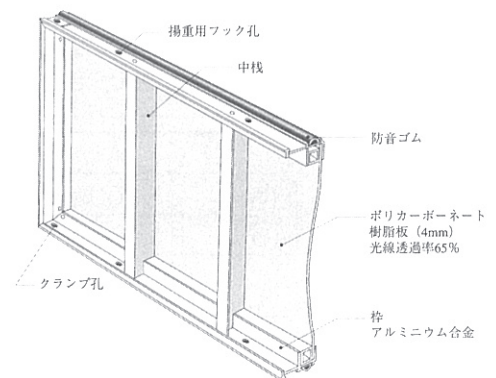
4. 軽くて安全！

12.5 kg/枚という軽量のため高所での運搬や架設・解体作業時の取扱いが容易なうえ着脱が簡単で能率的です。また、揚重時の安全性を確保する為、揚重用フック孔を設けました。

■防音性能 (財団法人 小林理学研究所)

周波数	認定基準による音響透過損失	採光防音パネル	防音パネル
500Hz	18dB以上	21dB	21dB
1000Hz	23dB以上	27dB	25dB

採光防音パネル (外光をある程度通す)



防音パネル

