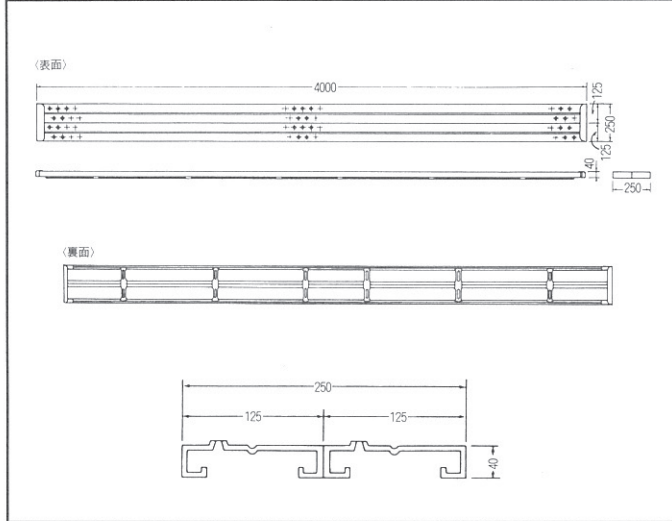
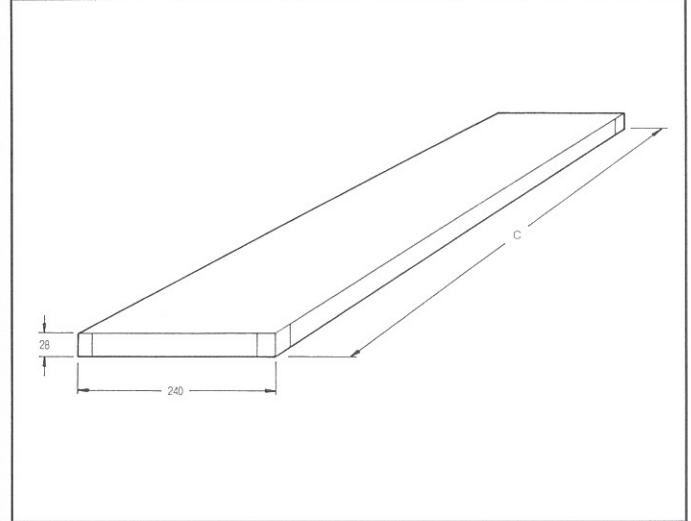


足場板

品名	品番	重量
鋼製軽量足場板4m	L-4	13.0kg
鋼製軽量足場板3m	L-3	10.0kg
鋼製軽量足場板2m	L-2	6.8kg



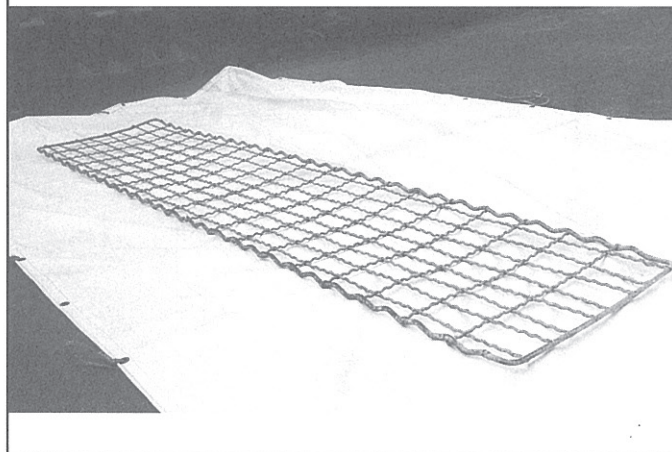
品名	品番	C寸法	重量
木道板	S-2	2m	9.0kg
	S-3	3m	13.5kg
	S-4	4m	18.0kg



品番	T-M	製品重量
品名	鉄筋マット	6.0kg

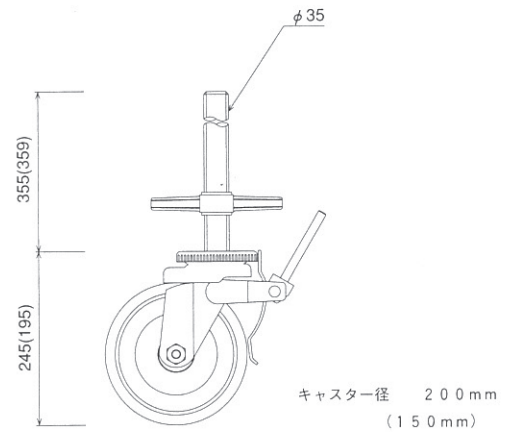
寸法：450 × 2,000

P.66のアンバ（配管用ウマ）もご参照下さい。

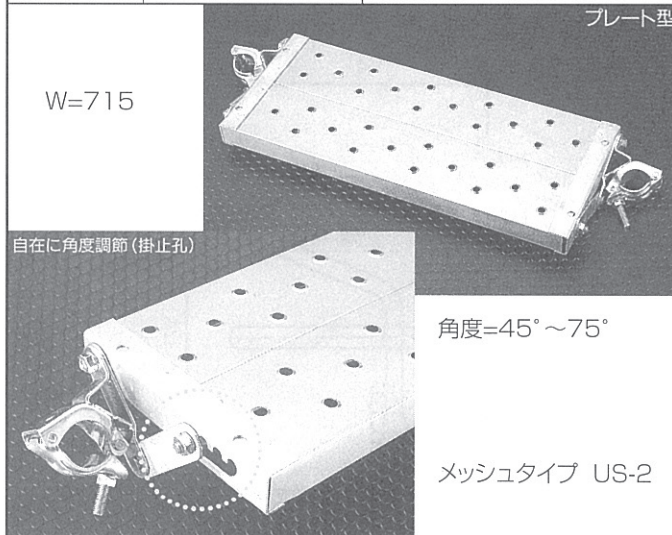


品名	品番	重量	許容荷重
ジャッキ付キャスター	A-8J	6.50kg	250kg(静止時)
	A-6J	5.69kg	200kg(静止時)

() 内寸法は A-6J を示す。



品番	US-1	製品重量
品名	ユニステップ	3.9kg



品番	US-3	製品重量
品名	ユニステップ	4.9kg

