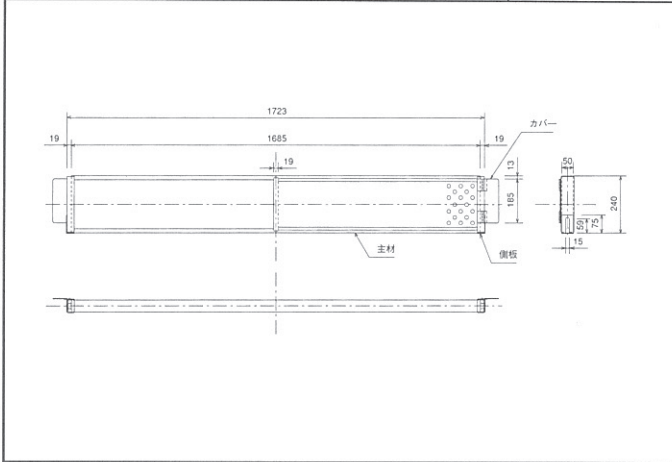
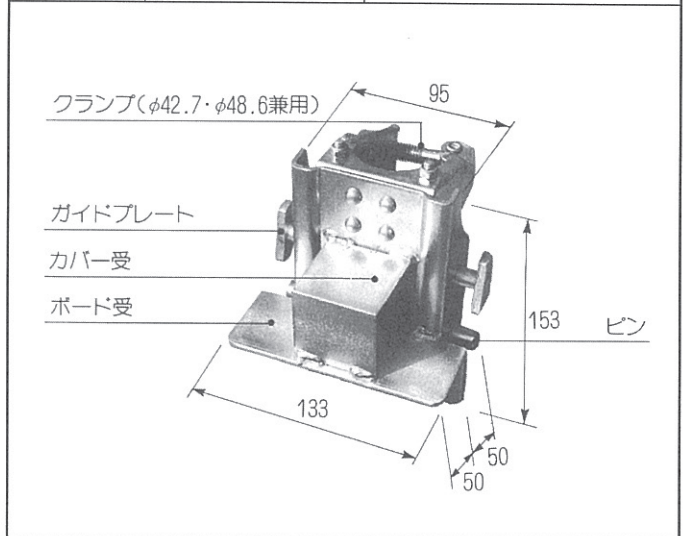


クイックボード（すき間からの墜落防護又は巾木として）

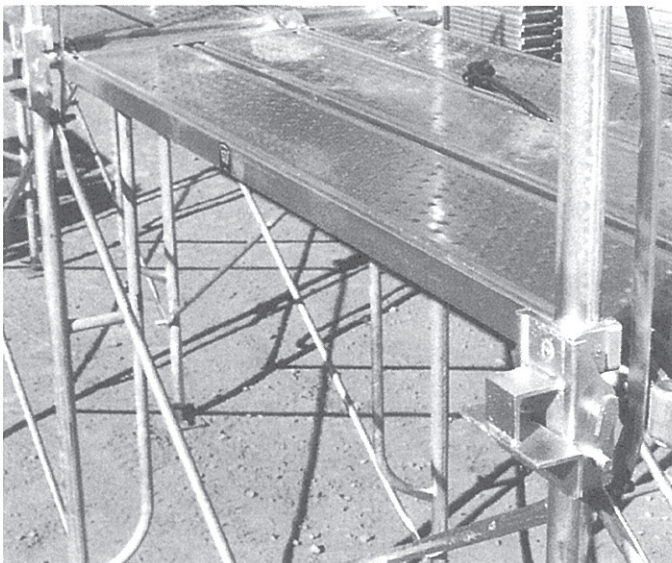
品名	品番	寸法	製品重量
クイックボード	QB-624	1829×240mm	8.1kg
	QB-524	1524×240mm	6.7kg
	QB-424	1219×240mm	5.6kg
	QB-324	914×240mm	4.6kg
	QB-224	610×240mm	3.6kg



品番	QB-C	製品重量
品名	クイックボード取付金具	1.9kg



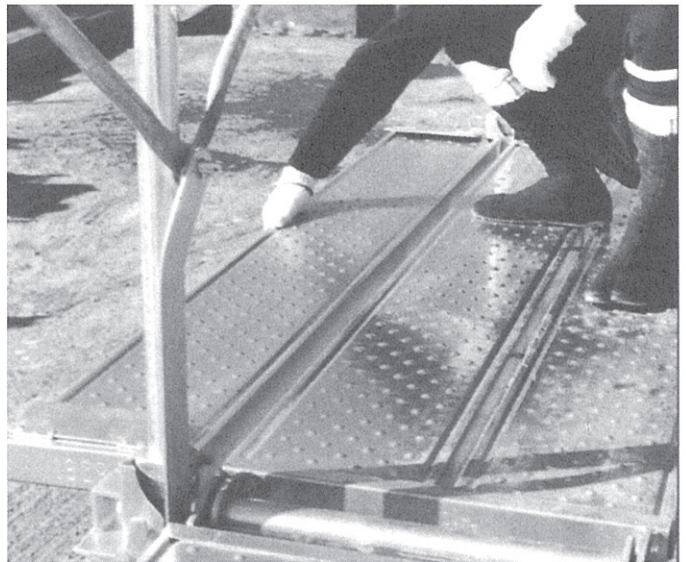
クイックボードの取付方法



- (1) 金具の取付
金具を枠組足場の建柱横地上にクランプで取付けます。
- (2) ボードの取付
ボードの側板ガイド孔を金具のガイドプレートにはめ込みます。
- (3) ボードをガイドプレートに沿っておろします。
- (4) ガイドプレートが側板に完全に入ったら、ボードを前方に回転させます。
- (5) ボードが水平になったらボードを前方に押し出します。
- (6) ボードが完全に前方に出たら、側板上のカバーを回転させ、カバー受けの上に置くと、組み上がります。
- (7) 巾木としての使用
(3)の状態からボードをピンに落とし込めば巾木になります。



巾木に使用した場合



墜落防護に使用した場合