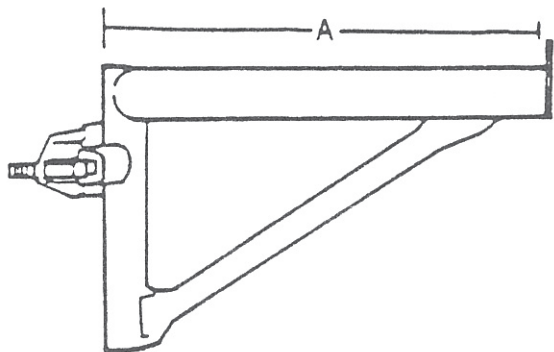
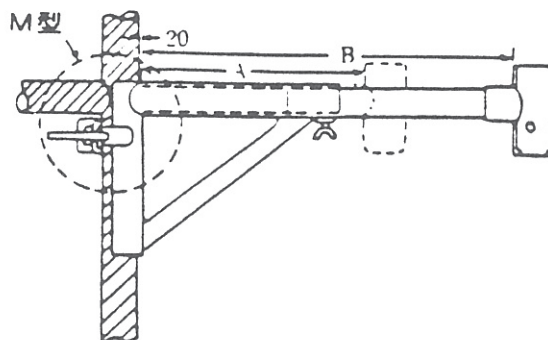


# プラットフォーム ブラケット

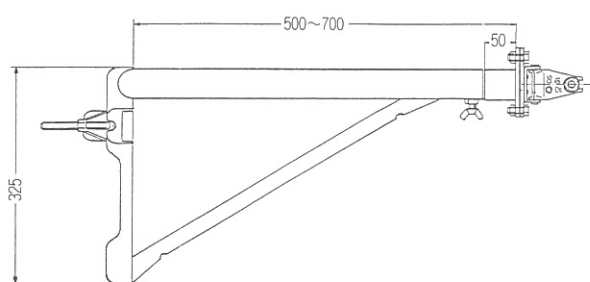
品名	品番	A寸法	重量
固定ブラケット	TB-250	250mm	2.5kg
	TB-300	300mm	3.0kg
	TB-500	500mm	4.0kg
	TB-750	750mm	5.0kg
	TB-1000	1,000mm	6.0kg



品名	品番	A寸法	B寸法	重量
伸縮ブラケット (TYB型)	TYB-500	300mm	500mm	4.5kg
	TYB-750	500mm	750mm	5.8kg
	TYB-1000	750mm	1,000mm	6.8kg

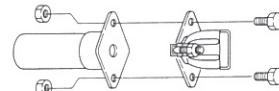
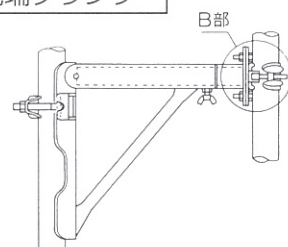


品名	品番	腕木の長さ		重量
		A	B	
伸縮ブラケット (TKB型)	TKB-500	300mm	500mm	4.0kg
	TKB-750	500mm	750mm	4.6kg
	TKB-1000	750mm	1,000mm	6.8kg

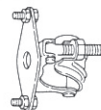


先端部兼用クランプ取付け可能

品番	TKB-K
品名	先端クランプ



B部取付詳細 W $\frac{1}{2}$ " $\times$ 25 $\frac{1}{2}$ ボルト及同ナット



ブラケット専用取付けクランプは、取りはずしができます。

品名	品番	重量	許容荷重	安全率
足場ブラケット	AB-1600	32.5kg	3,450kg	2.0%
	AB-1300	27.5kg	3,450kg	2.0%

