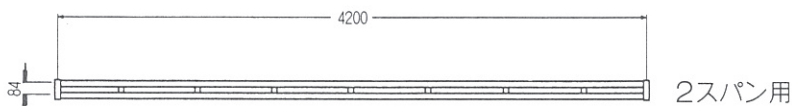
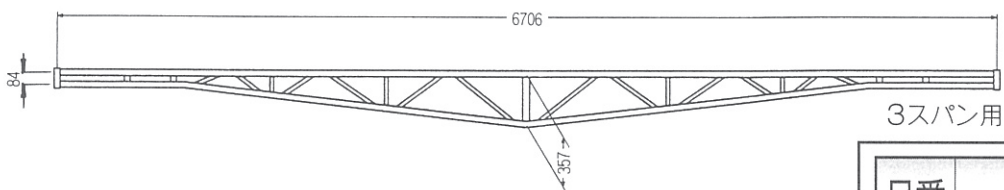
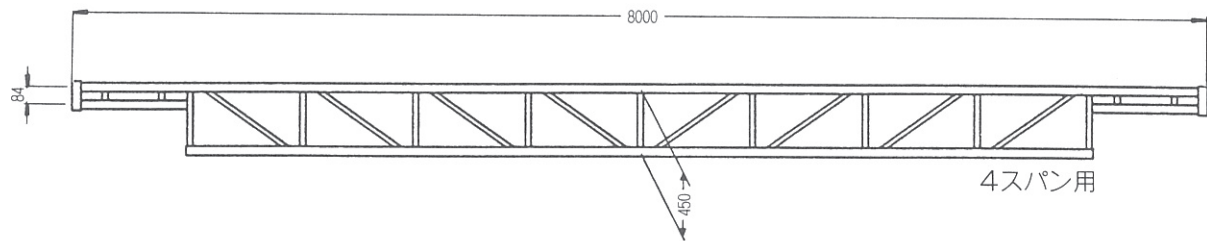


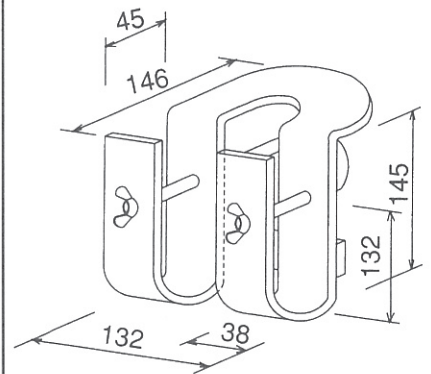
# 梁 枠

品 名	品 番	スパン	φ寸法	製品重量
梁 枠	A-148	2スパン用	4,200mm	20.5kg
	A-147	3スパン用	6,706mm	37.5kg
	A-146	4スパン用	8,000mm	62.5kg

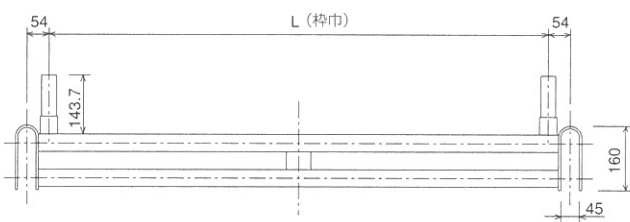


梁枠上に組み立てられた枠組足場の積載荷重は、自重（付帯設備）を含まないで1000以下とします。

品番	SF-1	製品重量
品 名	隅梁受	3.3kg



品 名	品 番	φ寸法	製品重量
梁 渡 し	A-150	1,219mm	8.7kg
	A-152	914mm	5.4kg
	A-153	610mm	4.7kg



品 名	品 番	B寸法	製品重量
方 杖	A-1475 (梁枠:2スパン用)	1,524mm	4.8kg
	A-1471 (梁枠:3,4スパン用)	2,134mm	6.2kg

