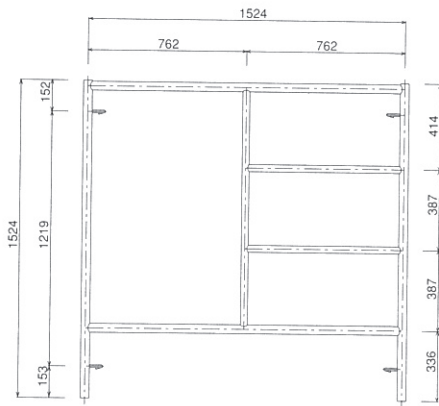


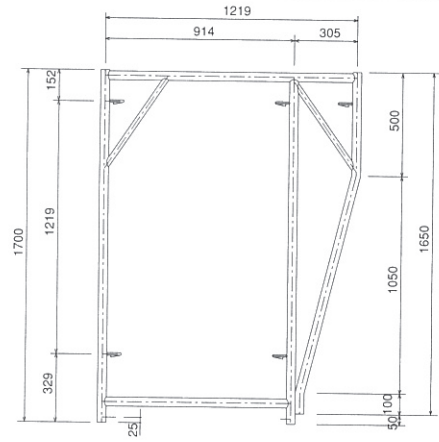
鋼製布板

品番	A-2	スパン別適合筋違	
		1,829mm	A-14
品名	梯子型建枠	1,524mm	
許容荷重	5,000kg	1,219mm	
製品重量	19.0kg	914mm	
		610mm	



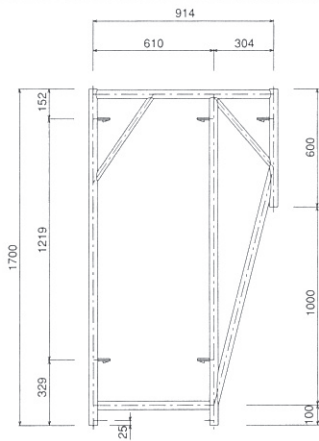
備考
移動足場 (ローリングタワー)

品番	A-9117	スパン別適合筋違	
		1,829mm	A-14
品名	ブラケット枠	1,524mm	A-11
許容荷重	3,500kg	1,219mm	A-13
製品重量	16.3kg	914mm	A-012
		610mm	A-12



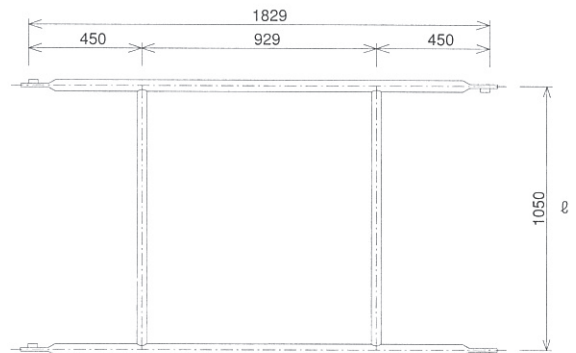
備考
足場

品番	A-6117	スパン別適合筋違	
		1,829mm	A-14
品名	ブラケット枠	1,524mm	A-11
許容荷重	3,500kg	1,219mm	A-13
製品重量	17.0kg	914mm	
		610mm	

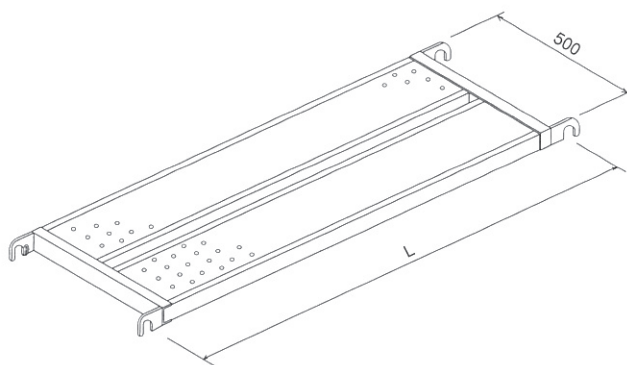


備考
足場

品名	品番	φ寸法	製品重量	スパン
布 枠	A-8040	1,050mm	13.2kg	1,829mm
	A-8030	745mm	12.1kg	
	A-8020	450mm	11.1kg	



品名	品番	φ寸法	製品重量	許容荷重
布 板	SKN-6B	1,829mm	15.6kg	400kg
	SKN-5B	1,524mm	13.5kg	
	SKN-4B	1,219mm	11.3kg	
	SKN-3B	914mm	9.1kg	
	SKN-2B	610mm	7.2kg	



品名	品番	製品重量	φ寸法	許容荷重
布 板	BKN-624	8.5kg	1,829mm	200kg
	BKN-524	7.4kg	1,524mm	
	BKN-424	6.3kg	1,219mm	
	BKN-324	5.2kg	914mm	

