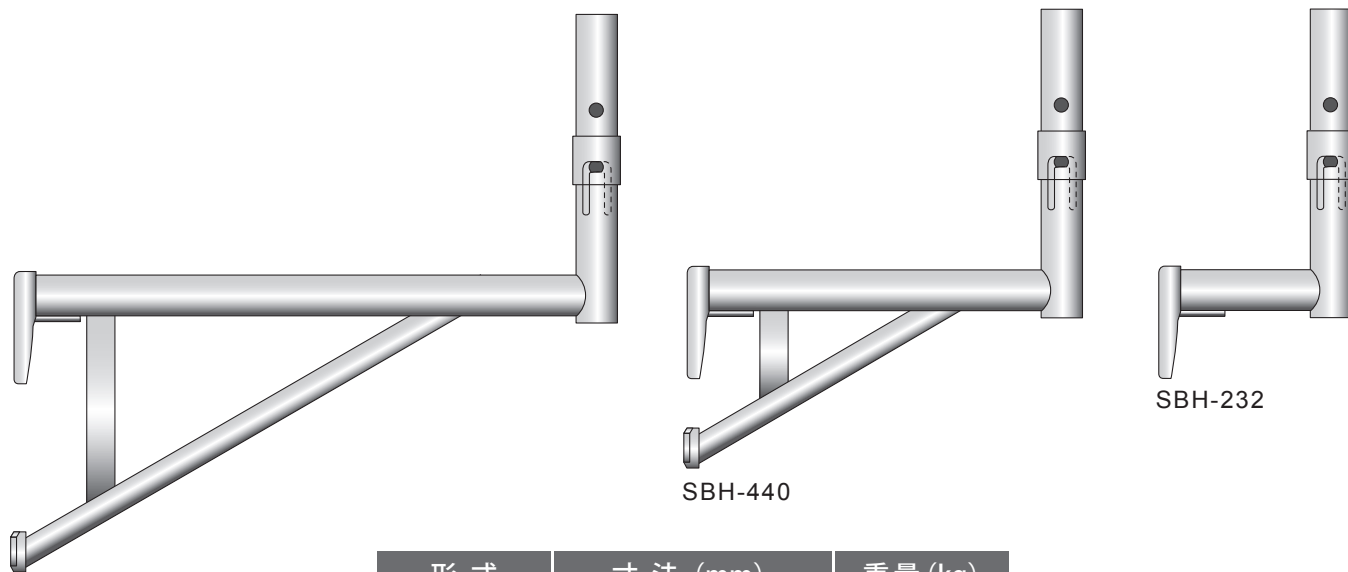


## 張り出しブラケット



SBH-610

SBH-440

SBH-232

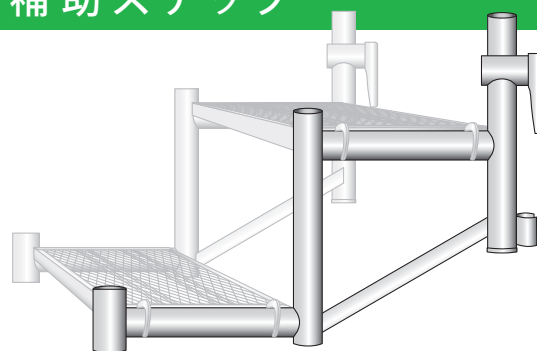
形式	寸法 (mm)	重量 (kg)
SBH-610	Ø42.7×610	3.5
SBH-440	Ø42.7×440	2.7
SBH-232	Ø42.7×232	1.9

## 階段



形式	寸法 (mm)	重量 (kg)
SK-3055	447×2566	21.0

## 補助ステップ



形式	寸法 (mm)	重量 (kg)
SQN	370×660	3.9