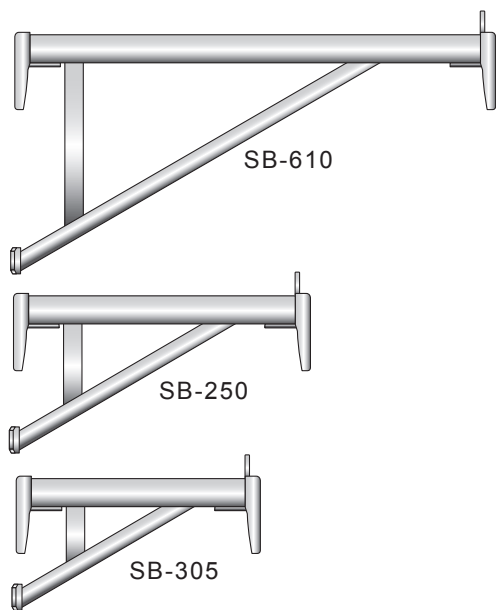
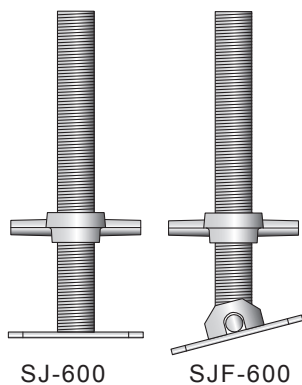


## ブラケット



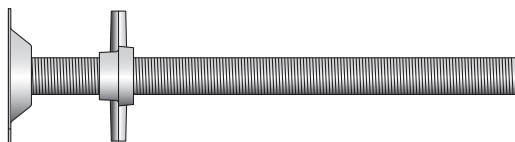
形式	寸法 (mm)	重量 (kg)
SB-610	∅42.7×610	3.2
SB-250	∅42.7×440	2.2
SB-305	∅42.7×305	1.8

## パイプジャッキ



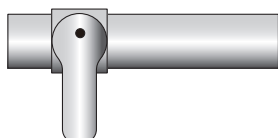
形式	寸法 (mm)	重量 (kg)
SJ-600	∅41.0×610	2.5
SJF-600	∅41.0×610	2.8

## 壁押ジャッキ



形式	寸法 (mm)	重量 (kg)
SJ600S	∅41.0×610	2.4

## ジャッキホルダー



形式	寸法 (mm)	重量 (kg)
SJH	∅48.6×245	1.0