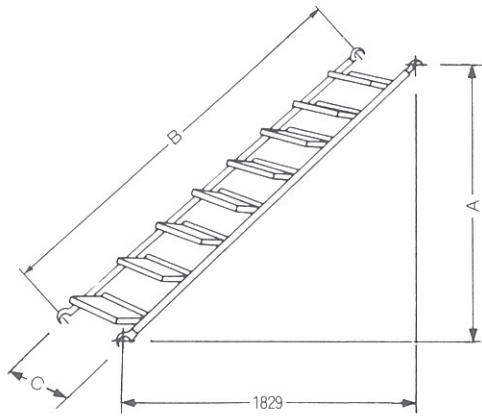
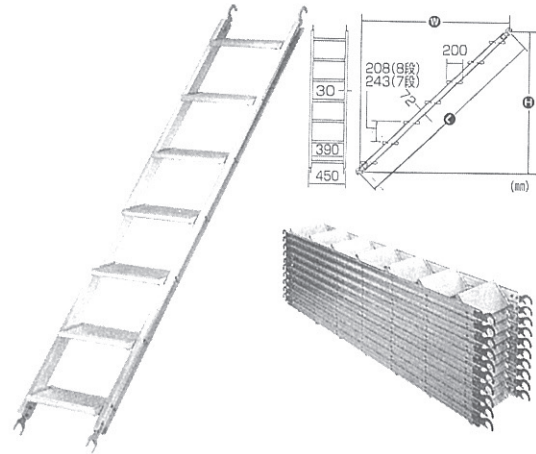


階段

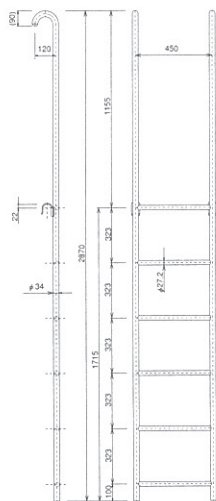
品名	品番	A寸法	B寸法	C寸法	製品重量
階段枠	K-2055S	1,725mm	2,514mm	300mm	26.7kg
	K-3055S	1,725mm	2,514mm	450mm	25.0kg
	K-4055S	1,725mm	2,514mm	650mm	51.5kg
	K-3064S	1,955mm	2,677mm	450mm	29.0kg
	K-4064S	1,955mm	2,677mm	650mm	56.5kg



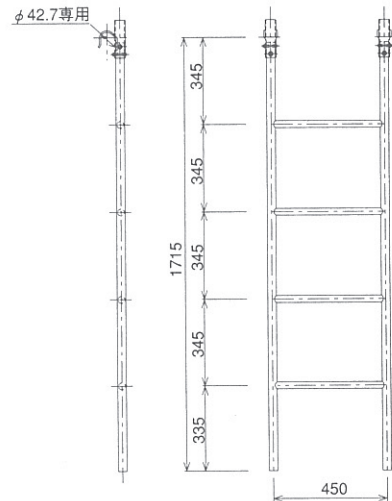
品名	品番	A寸法	B寸法	C寸法	製品重量
アルミ階段枠	K-3055AL	1,725mm	2,514mm	450mm	11.5kg



品番	SH-2700	製品重量
品名	垂直梯子	14.9kg



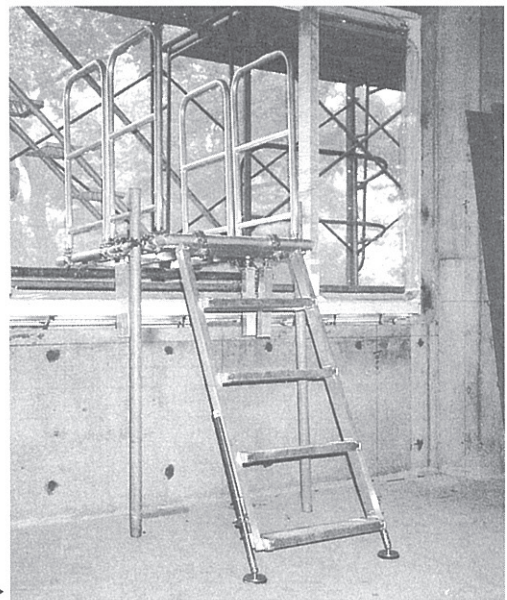
品番	OA-1720	製品重量
品名	モンキータラップ	9.7kg



品名	品番	重量
ベランダブリッジ	BB-J	17.5kg
	BB-N	14.0kg



J型▶



N型▶