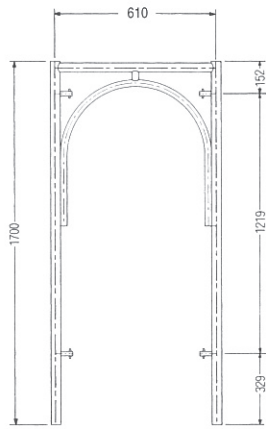
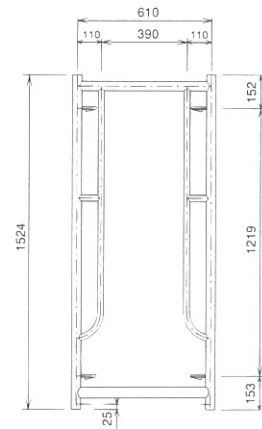


品 番	A-6117S	スパン別適合筋違	
		1,829mm	A-14
品 名	簡易建杵	1,524mm	A-11
		1,219mm	A-13
許容荷重	3,500kg	914mm	A-012
製品重量	10.0kg	610mm	A-12



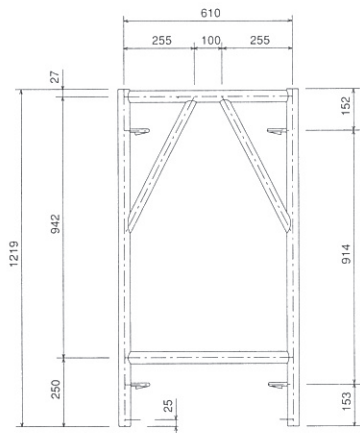
備考
足場

品 番	A-205L	スパン別適合筋違	
		1,829mm	A-14
品 名	鳥居型簡易建杵	1,524mm	A-11
		1,219mm	A-13
許容荷重	3,500kg	914mm	A-012
製品重量	10.7kg	610mm	A-12



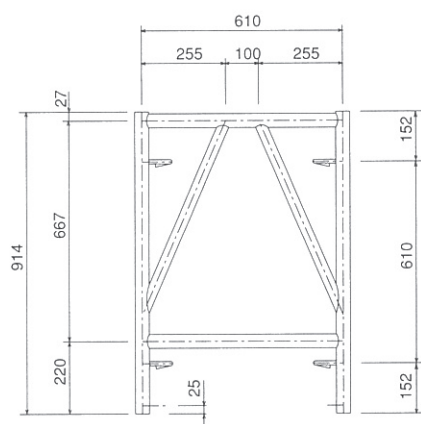
備考
足場

品 番	A-204L	スパン別適合筋違	
		1,829mm	A-19
品 名	簡易建杵	1,524mm	A-18
		1,219mm	A-012
許容荷重	3,500kg	914mm	A-07
製品重量	11.7kg	610mm	A-09



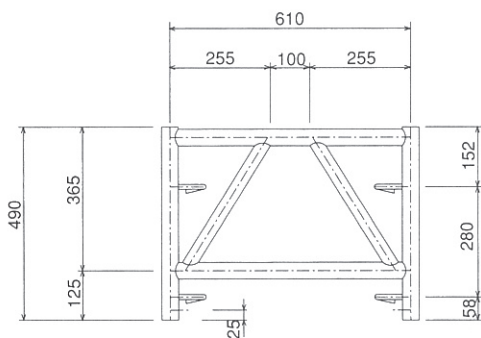
備考
足場

品 番	A-203L	スパン別適合筋違	
		1,829mm	A-08
品 名	簡易建杵	1,524mm	A-9
		1,219mm	A-12
許容荷重	3,500kg	914mm	A-09
製品重量	10.2kg	610mm	A-06



備考
足場

品 番	A-217	スパン別適合筋違	
		1,829mm	A-16S
品 名	調整杵	1,524mm	A-16
		1,219mm	A-05
許容荷重	3,500kg	914mm	A-04
製品重量	7.5kg	610mm	A-03



備考
足場

