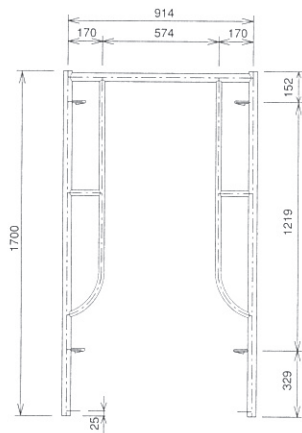
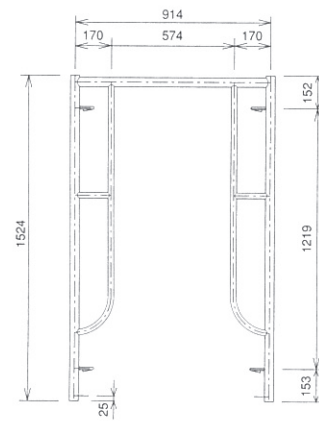


品 番	A-3055A	スパン別適合筋違	
		1,829mm	A-14
品 名	鳥居型建枠	1,524mm	A-11
		1,219mm	A-13
許容荷重	5,000kg	914mm	A-012
製品重量	13.6kg	610mm	A-12



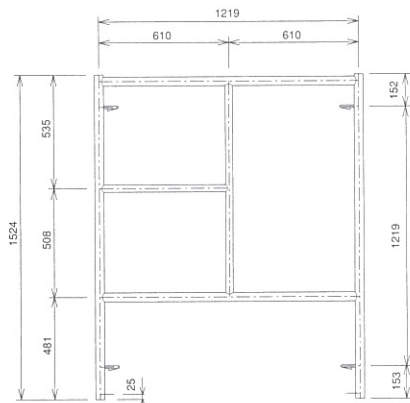
備考
足場、支保工

品 番	A-305	スパン別適合筋違	
		1,829mm	A-14
品 名	鳥居型簡易建枠	1,524mm	A-11
		1,219mm	A-13
許容荷重	5,000kg	914mm	A-012
製品重量	13.0kg	610mm	A-12



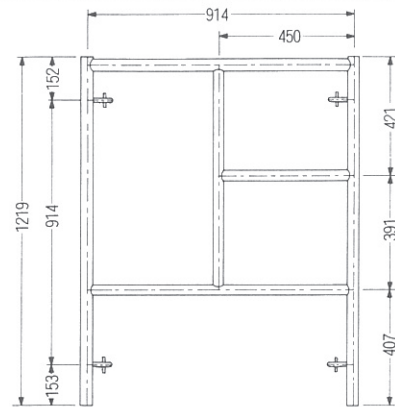
備考
足場、支保工

品 番	A-305L	スパン別適合筋違	
		1,829mm	A-14
品 名	梯子型建枠	1,524mm	A-11
		1,219mm	A-13
許容荷重	5,000kg	914mm	A-012
製品重量	13.0kg	610mm	A-12



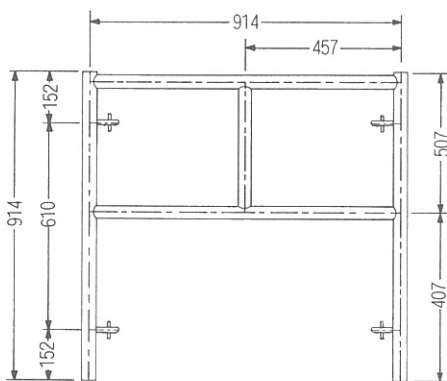
備考
支保工、移動足場

品 番	A-304L	スパン別適合筋違	
		1,829mm	A-19
品 名	梯子型建枠	1,524mm	A-18
		1,219mm	A-012
許容荷重	5,000kg	914mm	A-07
製品重量	10.7kg	610mm	A-09



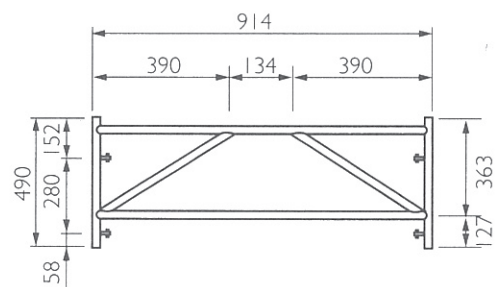
備考
支保工、足場

品 番	A-303L	スパン別適合筋違	
		1,829mm	A-08
品 名	梯子型建枠	1,524mm	A-9
		1,219mm	A-12
許容荷重	5,000kg	914mm	A-09
製品重量	8.2kg	610mm	A-06



備考
支保工、足場

品 番	A-317	スパン別適合筋違	
		1,829mm	A-16S
品 名	調整枠	1,524mm	A-16
		1,219mm	A-05
許容荷重	5,000kg	914mm	A-04
製品重量	7.9kg	610mm	A-03



備考
支保工