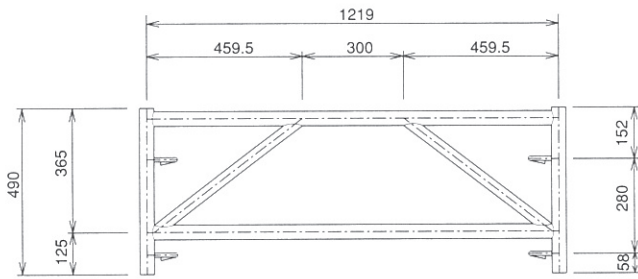
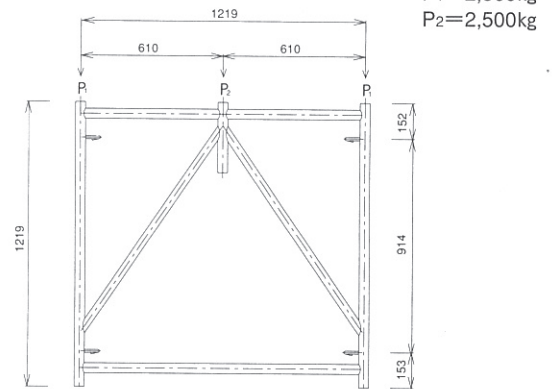


品 番	A-417	スパン別適合筋違	
		1,829mm	A-16S
品 名	調整枱	1,524mm	A-16
		1,219mm	A-05
許容荷重	5,000kg	914mm	A-04
製品重量	9.1kg	610mm	A-03



備考
支保工

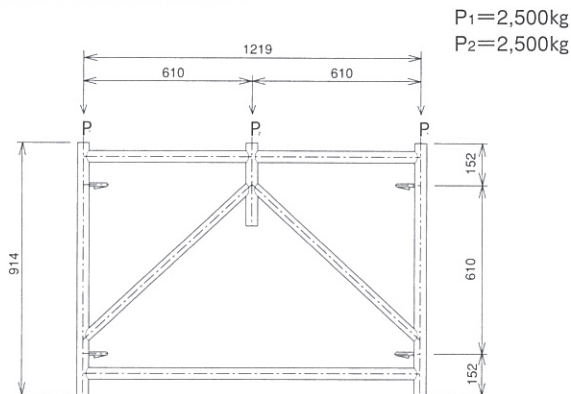
品 番	A-4112	スパン別適合筋違	
		1,829mm	A-19
品 名	支保工ブラケット枱	1,524mm	A-18
		1,219mm	A-012
許容荷重	5,000kg	914mm	A-07
製品重量	14.8kg	610mm	A-09



P₁=2,500kg
P₂=2,500kg

備考
支保工

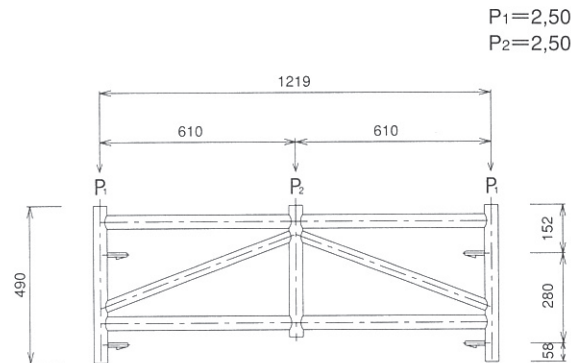
品 番	A-4109	スパン別適合筋違	
		1,829mm	A-08
品 名	支保工ブラケット枱	1,524mm	A-9
		1,219mm	A-12
許容荷重	5,000kg	914mm	A-09
製品重量	14.2kg	610mm	A-06



P₁=2,500kg
P₂=2,500kg

備考
支保工

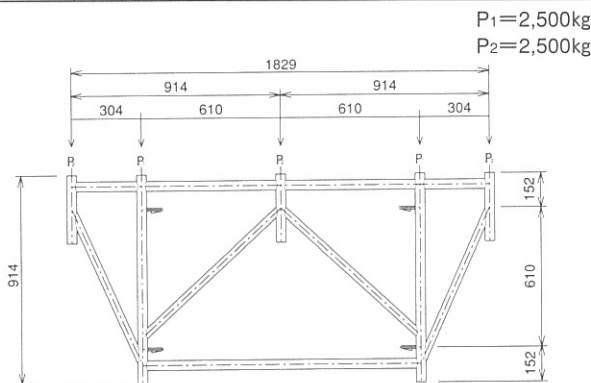
品 番	A-4105	スパン別適合筋違	
		1,829mm	A-16S
品 名	支保工ブラケット枱	1,524mm	A-16
		1,219mm	A-05
許容荷重	5,000kg	914mm	A-04
製品重量	10.7kg	610mm	A-03



P₁=2,500kg
P₂=2,500kg

備考
支保工

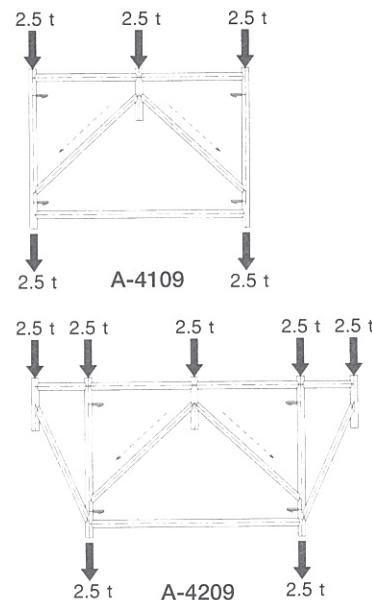
品 番	A-4209	スパン別適合筋違	
		1,829mm	A-08
品 名	支保工ブラケット枱	1,524mm	A-9
		1,219mm	A-12
許容荷重	5,000kg	914mm	A-09
製品重量	19.3kg	610mm	A-06



P₁=2,500kg
P₂=2,500kg

備考
支保工

【支保工ブラケット枱の許容荷重の考え方】



○左図の様に支保工ブラケット枱の場合、各支点で各々許容荷重2.5t以内で計画すると同時に1脚当りの荷重（支点から伝わる荷重を合計）も2.5t以内におさまるように計画して下さい。